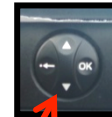


De VDO counterfunctie:

VDO heeft in de 2.0(a) tachograaf de counterfunctie opgenomen.

Met deze counterfunctie kan de chauffeur op het display precies aflezen hoe lang hij nog mag werken of rijden .

De complete Rij-/Rust- en Arbeidstijden Besluit Vervoer regeling is geïntegreerd in de tachograaf:

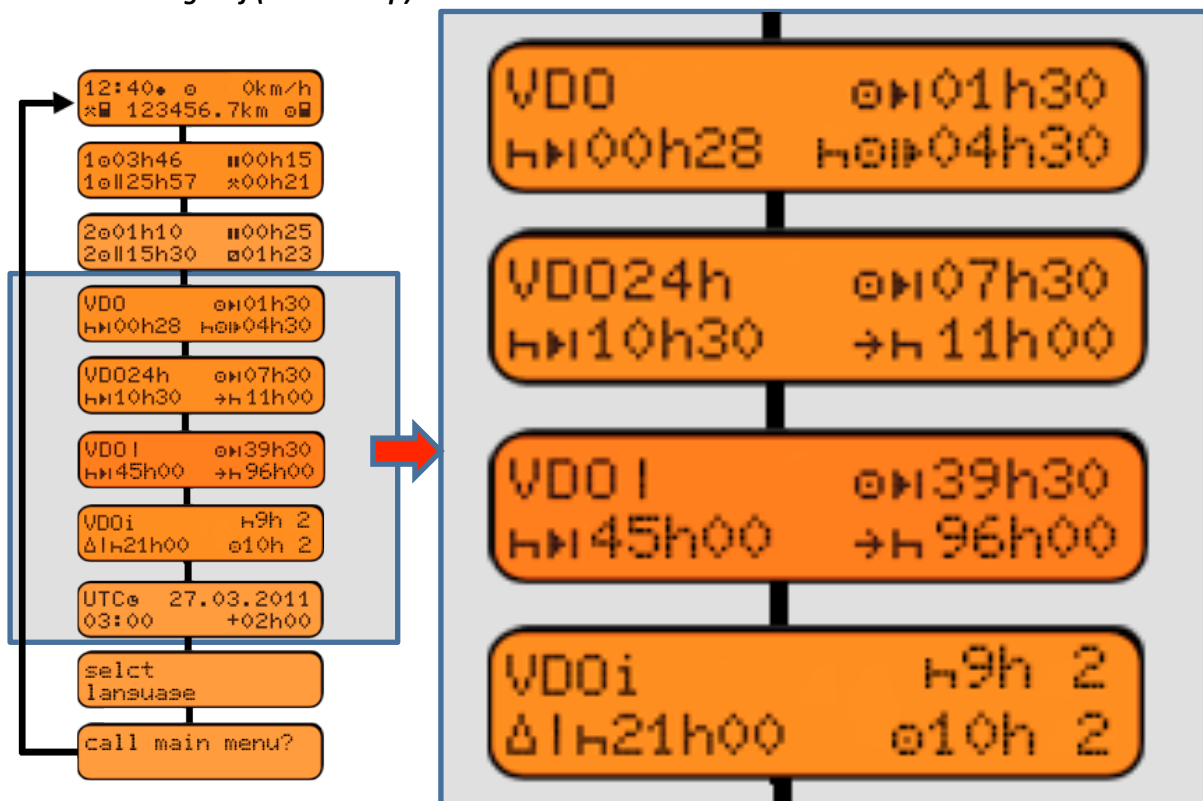


Als de chauffeur bij activiteit rust met contact aan, 3x op de ▼ knop van tachograaf drukt
Dan komt hij in onderstaand menu:

De counterfunctie heeft dus 4 extra menu's (zie hieronder) waar de chauffeur zijn belangrijke informatie kan aflezen.

Op de volgende pagina staat verklaart wat elk display en de vermelde waardes betekenen.

Keuzemenu tachograaf (via ▼ knop):



**Info
Instruments b.v.**
Technische Handelsonderneming

Rijden met de VDO Counter: Versie 2.0

Huidige situatie	<i>Duur van volgende rust/pauze</i>	<i>Resterende huidige rijtijd</i>	
		<i>Duur van de volgende rij periode</i>	
Dagelijkse periodes	<i>Duur van de volgende dagelijkse rust periode</i>	<i>Resterende huidige dagelijkse rijtijd</i>	
		<i>Resterende tijd tot de volgende dagelijkse rust</i>	
Wekelijkse periodes	<i>Duur van volgende wekelijkse rust periode</i>	<i>Resterende rijtijd van huidige week</i>	
		<i>Resterende tijd tot de volgende wekelijkse rust</i>	
Status	<i>Beschikbare compensaties</i>	<i>Resterend aantal gereduceerde dagelijkse rustperiodes</i>	
		<i>Resterend aantal periodes van 10 rijuren</i>	

De rij- en rusttijden zijn duidelijk inzichtelijk met het handige Rij- en rusttijden kaartje van Info Instruments. Deze kunt u gratis bij onze firma verkrijgen.

De counterfunctie komt tevens uitgebreid aan de orde tijdens onze gecertificeerde CCV erkende training digitale tachograaf, welk meetelt voor 7 theorie-uren voor de Code 95 certificering.

U kunt zich hiervoor (heel eenvoudig) aanmelden via: www.info-instruments.com

PS: Niet in iedere 2.0 tachograaf van VDO is de counterfunctie geactiveerd.

Werkt de counterfunctie niet, neemt u dan contact met ons op voor het activeren van deze functie.

Wij hebben ook speciale tarieven voor het wisselen van uw (oudere generatie) digitale tachograaf, zodat u toch over de counterfunctie kunt beschikken.

www.info-instruments.com

Geautoriseerde
Partner

VDO



mX | TELEMATICS